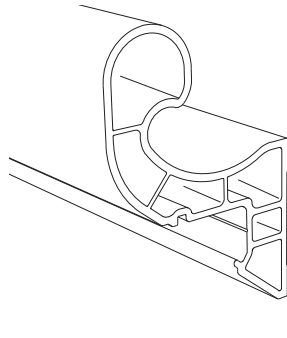


6-5 出隅コーナー部

6-5-1 位置出し

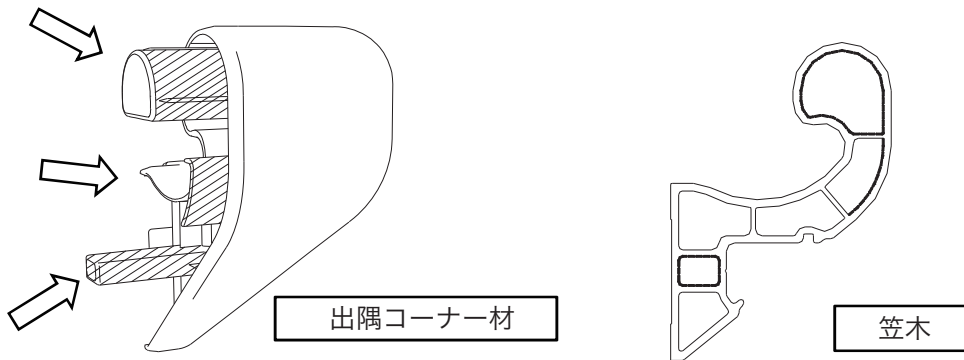
出隅の壁から笠木の端部の位置を合わせます。



6-5-2 出隅コーナー材の取付け

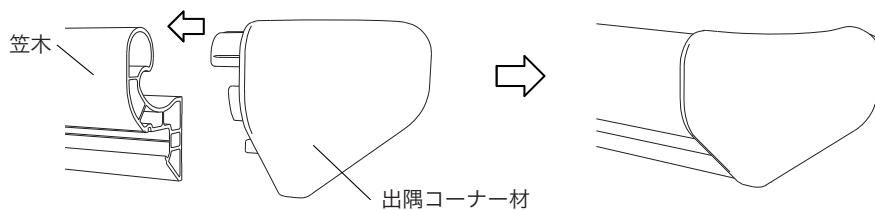
(1) 出隅コーナー材と笠木に接着剤を塗布します。

斜線部及び、点線部を参考に接着剤を塗布してください。



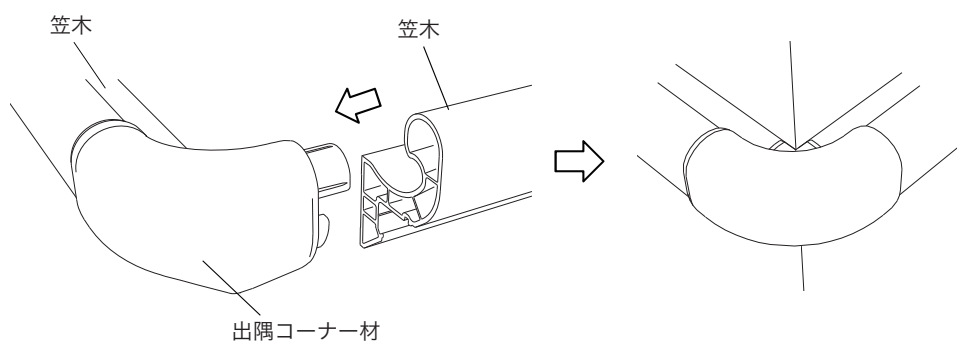
※反対側も同様に塗布して下さい。

(2) 笠木に出隅コーナー材を嵌合させます。



(3) 片側の笠木の取付

出隅コーナー材に差し込んでください。

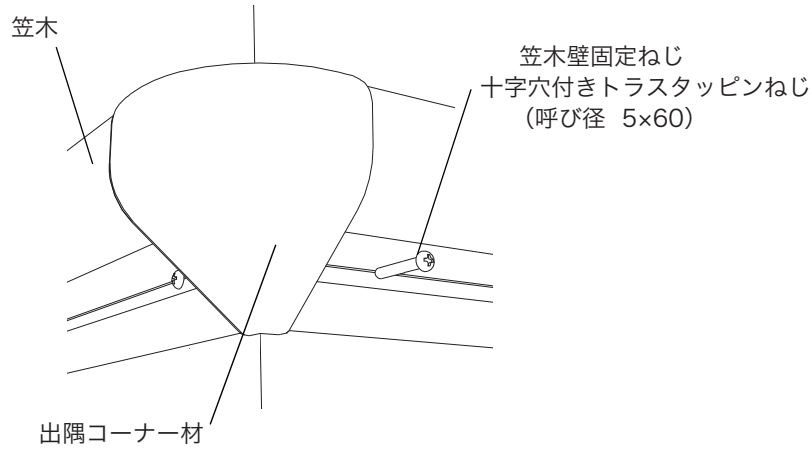


6-5-3 出隅コーナーのねじ固定

(1) 笠木のねじ固定

出隅コーナー材に差し込んでください。

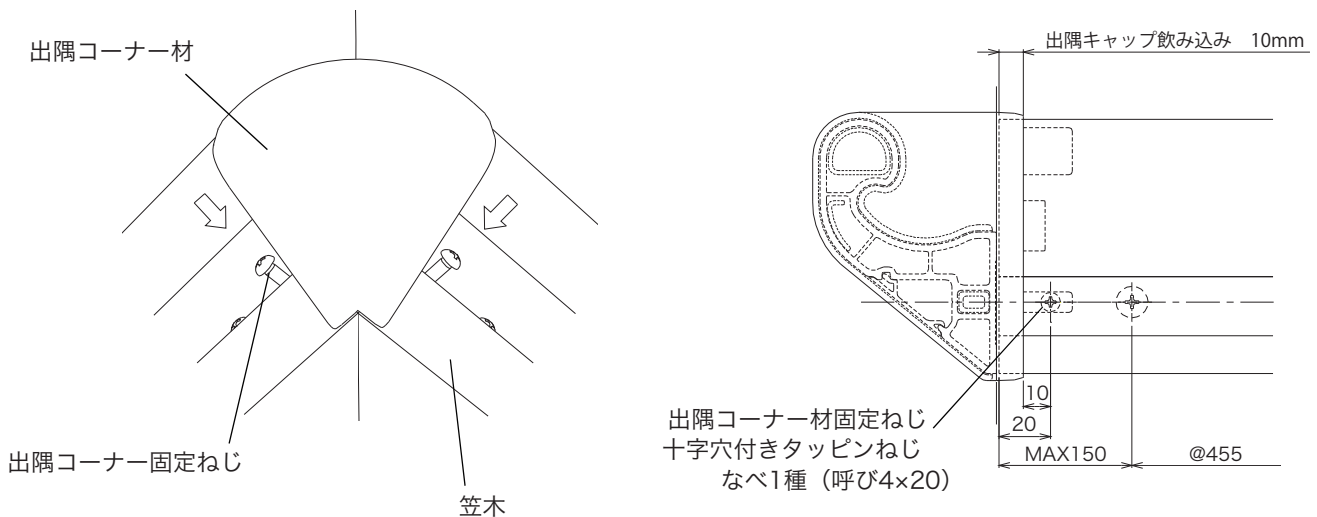
※笠木の固定は、出隅コーナー材がしっかり嵌め込んであることを確認してから固定してください。



(2) 出隅コーナー材のねじ固定

出隅コーナー材と笠木に通し穴をあけます。(φ3.0)

その後、十字穴付きタッピンねじ なべ1種 (呼び4x20) で固定します。



⚠ 注意

❗ お願い

- タッピンねじを強く締め過ぎると、ねじがきかなくなります。
- 出隅コーナー材は90度以外の接続はできません。

6-5-4 レールカバーの取付

レールカバーを嵌め込んでください。